

## Serie Internacional AMF *Con Filtro, Para Todos los Modos*

### Supresión de Sobrevoltajes de CA

#### CARACTERÍSTICAS

- Contactos Secos de Forma C incluidos
- Verificación visual del nivel de protección
- Componentes MOV y límite termal individual
- Filtro EMI/RFI y seguimiento de ondas senoidales

La Serie Internacional AMF de AC Data ofrece protección contra sobrevoltajes en todos los modos, e incluye un circuito de seguimiento de ondas senoidales y filtro EMI/RFI. Disponible en una gran variedad de configuraciones, la Serie Internacional AMF es su mejor opción para supresión con filtro en todos los modos.

La Serie Internacional AMF utiliza varistores de óxido de metal (MOVs) entre los modos L-N, L-L y L-T, y tubos de gas (GDT) entre N-T para proteger sus delicados equipos electrónicos de los devastadores efectos de los sobrevoltajes. Cada fase posee un indicador de LED que verifica el nivel de protección. Cuando las luces están encendidas, el supresor funciona correctamente. Los indicadores sólo se apagan cuando el supresor o la CA fallan.

*La Serie Internacional AMF es ideal para aplicaciones que requieren supresión con filtro para todos los modos.*



Todos los supresores de AC Data se someten a parámetros rigurosos al examinarlos en Ryan Labs®.



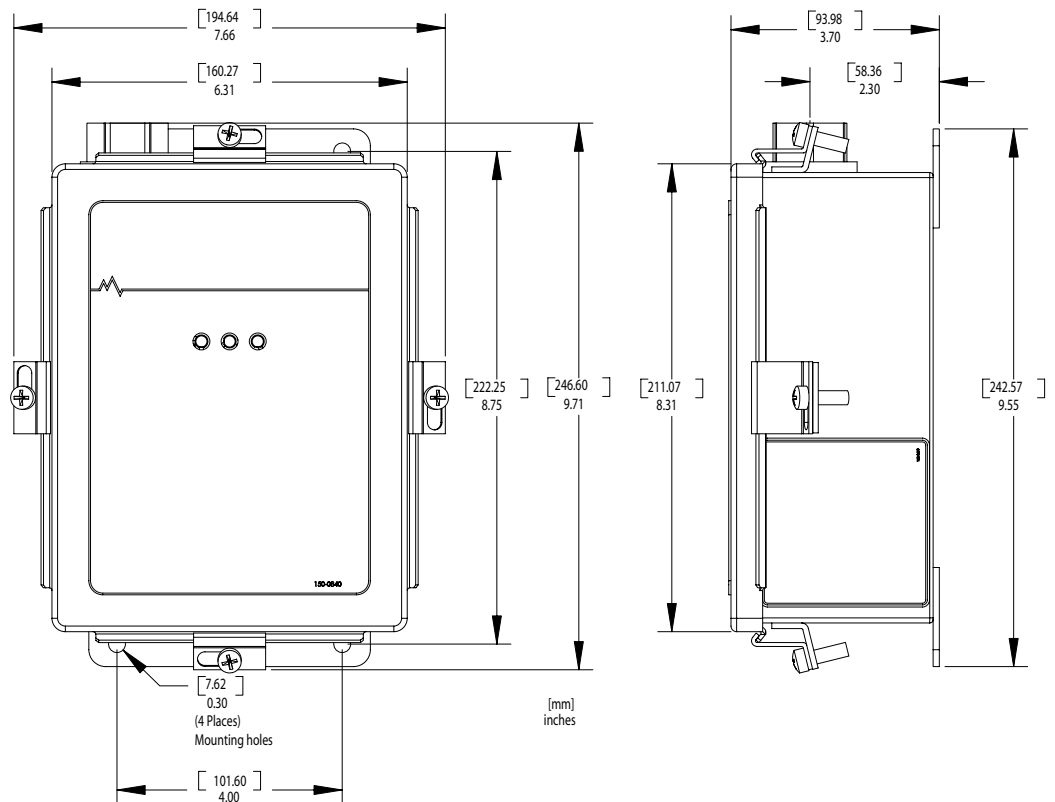
# Serie Internacional AM6100 Con Filtro, Para Todos los Modos

## CARACTERÍSTICAS DE SUPRESIÓN

Modelo	AM6100-F-SG	AM6100M-F-SG	AM6100H-F-SG
Voltaje Nominal	240/140 VAC, 3 Ø 4 hilos + tierra	240/140 VAC, 3 Ø 4 hilos + tierra	240/140 VAC, 3 Ø 4 hilos + tierra
Máx. Voltaje Operativo Continuo (MCOV)	275 L-N 485 L-T 485 L-L	320 L-N 550 L-T 550 L-L	390 L-N 680 L-T 680 L-L
Capacidad Máxima de Sobrevoltaje (por modo)	108 kA L-N 36 kA L-T 100 kA N-T 36 kA L-L	108 kA L-N 36 kA L-T 100 kA N-T 36 kA L-L	108 kA L-N 36 kA L-T 100 kA N-T 36 kA L-L
Capacidad en Joules	2220 L-N 1080 L-T 1080 L-L	2532 L-N 1200 L-T 1200 L-L	2970 L-N 1400 L-T 1400 L-L
Máxima Corriente de Línea	Ilimitada - Mecanismo en Conexión Paralela		
Modos de Protección	10 modos: cada L-N, cada L-T, cada L-L, N-T		

## ESPECIFICACIONES MECÁNICAS

Peso	5 kg (12 lbs)	5 kg (12 lbs)	5 kg (12 lbs)
Tipo de Caja	Acero - NEMA 4 (IEC IP 66)	Acero - NEMA 4 (IEC IP 66)	Acero - NEMA 4 (IEC IP 66)
Temperatura de Operación	-20 C a +70 C	-20 C a +70 C	-20 C a +70 C
Conexión del Supresor	Cables (de conexión flexible, #10 AWG (5.3mm <sup>2</sup> )), hilo de cobre		
Conexión de Forma C	Bloque de Terminales (#18-#10 AWG (0.33 mm <sup>2</sup> -0.82 mm <sup>2</sup> ))		



**ACData**  
SOLUTIONS

806 W. Clearwater Loop  
Suite C, Post Falls, Idaho 83854  
P 208.777.1166 T 800.890.2569  
F 208.777.4466 ACData.com



REV. 061506

*En ACData, perseveramos en exceder las expectativas de nuestros clientes, ofreciendo productos de alta calidad, servicio personalizado y una relación dinámica, a través de una estrecha comunicación, responsabilidad, trabajo en equipo e innovación. Nos comprometemos a ofrecer un comprensivo servicio a clientes, a través de nuestro amplio programa de garantía, asistencia técnica las 24 horas, y un completo apoyo de ingeniería.*